



www.argecontrol.com

info@argecontrol.com

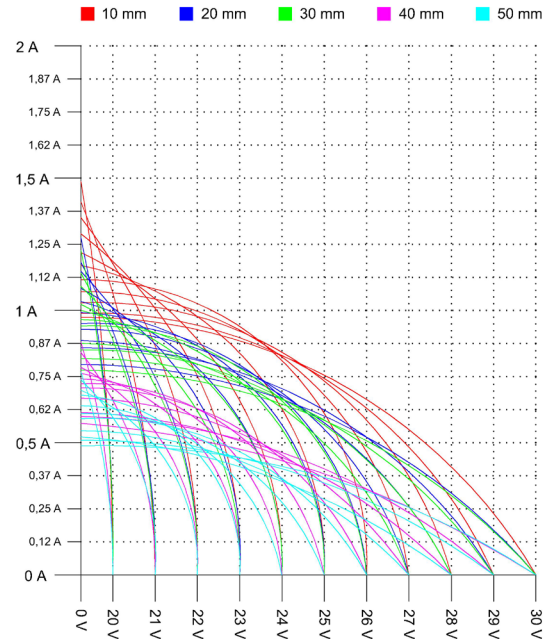
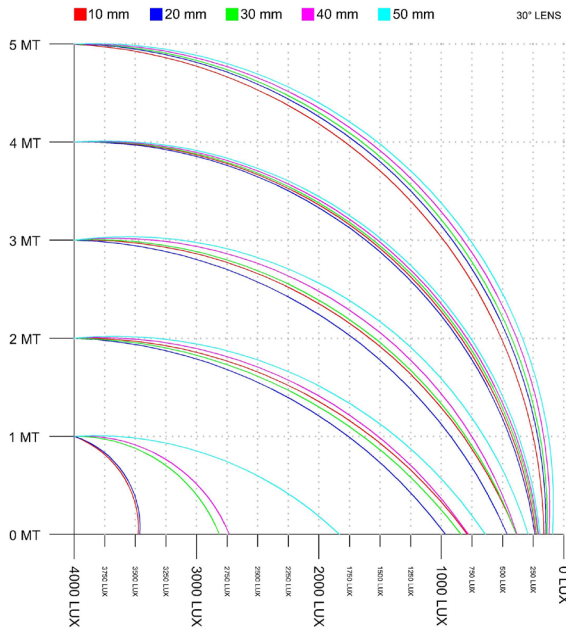
+90 (535) 634 69 95

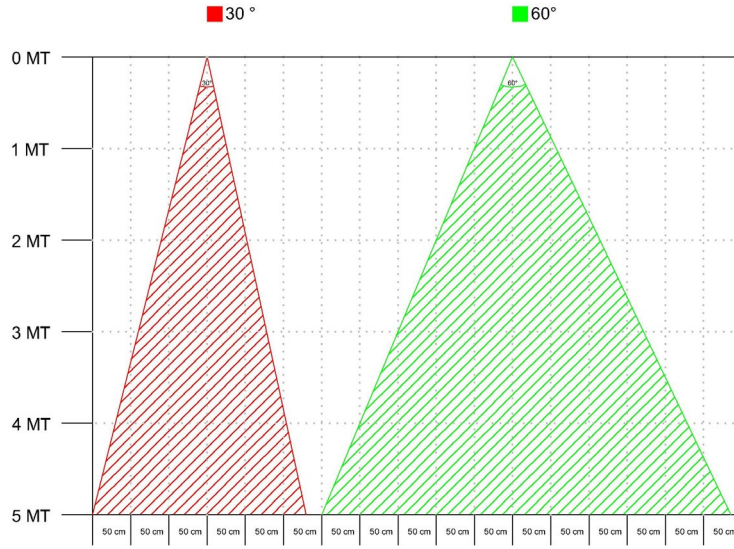
KABLOSUZ AYDINLATMA ÜNİTESİ

Montaj işleminde Takip edilmesi gereken kurallar

- 1- Verici ünitesinin Montaj yeri, yağlı, kirli, ve ıslak durumda olmamalıdır. Zemin hazırlandıktan sonra verici ünite üzerindeki koruyucu bant çıkartılır ve montaj yapılacak yere verici ünitesi yapıştırılır. Verici üzerindeki fan emiş ve çıkış yerleri kapatılmamalıdır.
- 2- Alıcı ünitesinin Montaj yeri susuz alanda temiz, yağsız, sulu alanda yüzey yosunundan ve benzeri artıklardan arındırılmış olmalıdır. Su dışında ürünün arka yüzüne, tüp içindeki ilaç minimum 0,5mm maksimum 1mm kalınlık olmak şartı ile yayarak sürülür ve montaj yapılacak alana, (alıcı ünitenin verici ünitesine tam merkezlenmesi en sağlıklı neticeyi verecektir) ortalama 5 saniye boyunca sola ve sağa 10-15 derecelik açılar ile oynatılarak baskı yapılır (ortalama 15kg baskı yapılmalıdır).
Not: Alıcı ünite suya bırakılabilir su yüzeyinde kalabilmektedir.
- 3- İşlemlerin bitiminde ortalama 6 saat içinde ürünün mukavemeti sağlanmış olur, önerilen kürleşme ortamı +23°C/%50 nem 1mm/6saat dir.

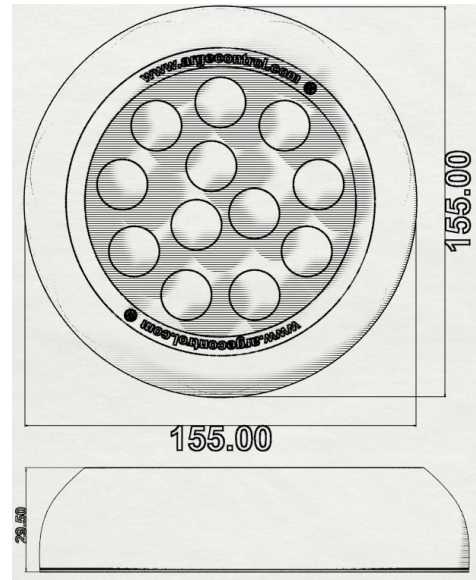
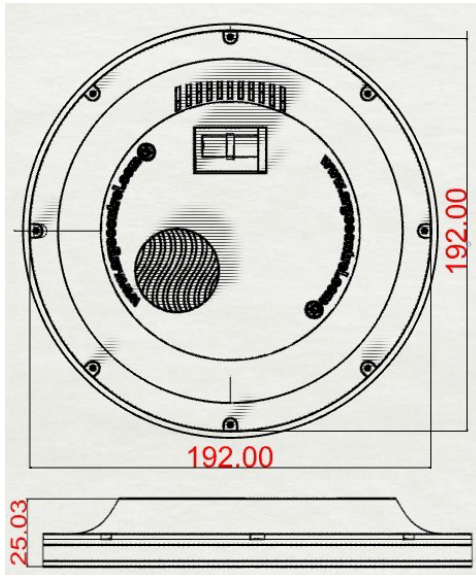
Ürün veri çizelgeleri





Teknik özellikler

- 30000-50000 saat led çalışma ömrü (standartlara uygun)
- DC 18-32v arası çalışma voltajı (12V tekneler için çevirici modül istenmelidir.)
- Fiber, ahşap, v.b. yalıtkan malzemelerde kullanılması uygundur.
- Ters voltaj bağlama koruması.
- 12x1Wat Power led 110LMx12
- Verici ve alıcı arasındaki önerilen çalışma mesafesi 1...4cm aralıdır.
- Verici Kasa ölçüleri 192x25mm (soketsiz) * Alıcı kasa ölçüleri 155x29.5mm



- Verici ünite sıralı bağlantı maksimum yük kapasitesi voltaj kaybı olmadan 5A dir.
- Her Verici ünitenin DC Voltaj giriş ve çıkış kanalı mevcuttur (C). Maksimum tek hat bağlantı kapasitesi 6 adettir (A). Son cihaz girişinde voltaj kaybı var ise baypas yapılmalıdır(B).

